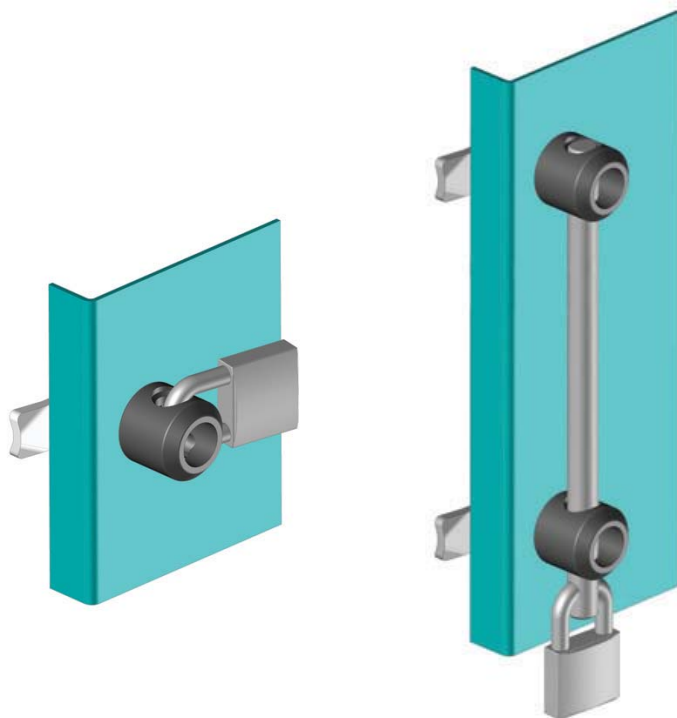


Монтажное отверстие



260

ЗАМОК НА ЧЕТВЕРТЬ ПОВОРОТА



LH/RH

RoHS



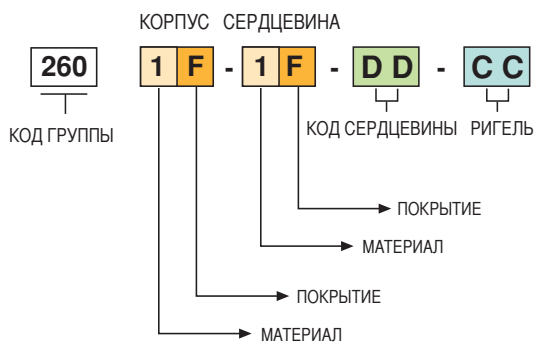
- Возможна блокировка замка или нескольких замков через проушину(ы)
- Различные варианты цилиндров.

**СФЕРА ПРИМЕНЕНИЯ**

Электрощиты, металлические шкафы, панели и дверцы оборудования

**МАТЕРИАЛЫ**

- Корпус : ЦАМ DIN-EN 1774- ZNAI4Cu1
- Цилиндр : ЦАМ DIN-EN 1774- ZNAI4Cu1
- Прокладка : Резина
- Ригель : Сталь



МАТЕРИАЛ	M	ПОКРЫТИЕ	F
Сплав ЦАМ	1	Хром	1
		Черный цвет	2

- Для подбора ригелей см. стр.: 114 - 115
- Подобрать сердцевины мож. на стр.: 134
- Выбрать ключи можно на стр.: 130 - 131