

КОМПРЕССИОННЫЙ ЗАМОК МИНИ

140



НОВИНКА

IP 65



LH/RH

RoHS

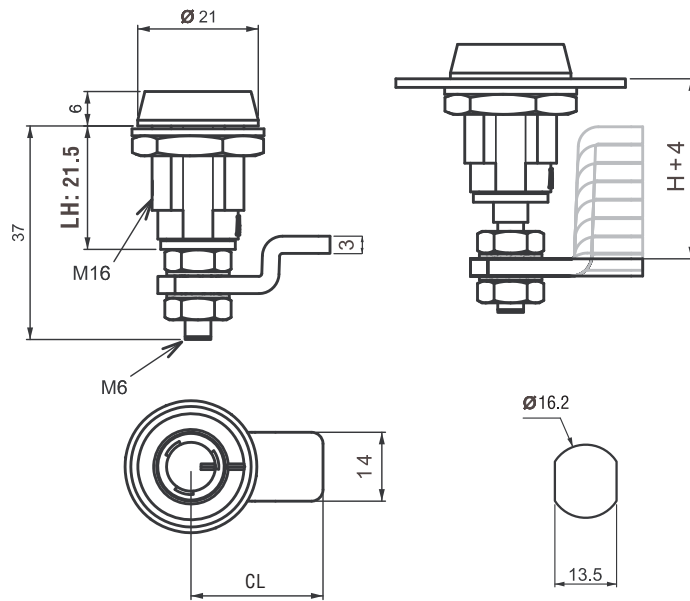
- Применяется в условиях с повышенной вибрацией
- Замок прижимает ригель до 4мм
- Высокая степень звукоизоляции
- Широкий выбор ригелей

СФЕРА ПРИМЕНЕНИЯ

Вагоностроение, электрощиты, металлические шкафы, панели и дверцы оборудования

МАТЕРИАЛЫ

Корпус : ЦАМ DIN-EN 1774-ZnAl4Cu1
 Сердцевина : ЦАМ DIN-EN 1774-ZnAl4Cu1
 Ригель : Сталь
 Прокладка : Каучук
 Покрытие : Хром или черная покраска



Монтажное отверстие

Ригель	CC	CH	CL	H Люфт	
				min	max
1	01	0	23	26.2	29.4
2	02	1	23	25.2	28.4
3	03	3.8	23	22.4	25.6
4	04	7	23	19.2	22.4
5	05	10.2	23	16	19.2
6	06	13.4	23	12.8	16
7	07	16.6	23	9.6	12.8
8	08	19.8	23	6.4	9.6
9	09	23	23	3.2	6.4

РУЧКА	
DD	
94	
СЕРДЦЕВИНЫ	
Трубчатый	
DD	
93	
4мм шестигранник	
DD	
64	
Паз	
DD	
45	

КОД ПРОДУКТА



МАТЕРИАЛ	M	ПОКРЫТИЕ	F
Сплав ЦАМ	1	Хром	1
		Черный цвет	2

Выбрать ключи можно на стр.: 130 - 131