

064

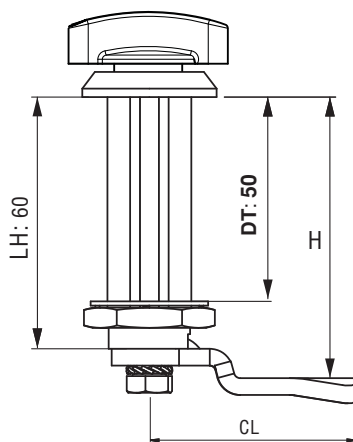
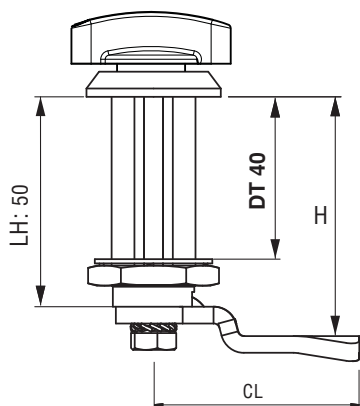
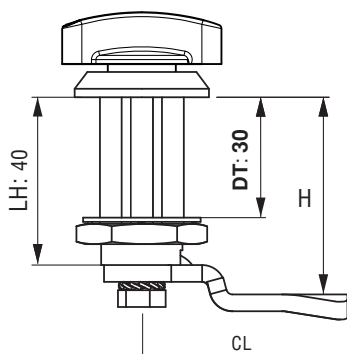
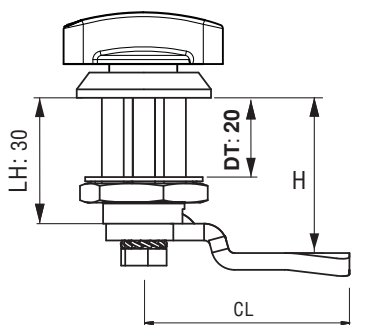
ЗАМОК (РУЧКА-БАБОЧКА)

IP 65



LH/RH

RoHS



064 362-DT-1-1-CC
Сплав ЦАМ / Хром

064 362-DT-1-2-CC
Сплав ЦАМ / Черный цвет



- Предназначен для термо и звукоизоляционных панелей
- Корпус выполнен в соответствии с посадочными размерами стандартных замков на четверть поворота
- IP 65 (опционально)

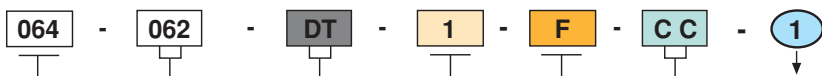
СФЕРА ПРИМЕНЕНИЯ

Системы кондиционирования воздуха

МАТЕРИАЛЫ

- Корпус : ЦАМ DIN-EN 1774- ZNAI4Cu1
- Пов. ручка : ЦАМ DIN-EN 1774- ZNAI4Cu1
- Ригель : ЦАМ DIN-EN 1774- ZNAI4Cu1
- Прокладка : Резина
- Покрытие : Хром

КОД ПРОДУКТА



КОД ГРУППЫ РУЧКА-БАБОЧКА ТОЛЩИНА ДВЕРИ МАТЕРИАЛ ПОКРЫТИЕ РИГЕЛЬ СТЕПЕНЬ ЗАЩИТЫ

| МАТЕРИАЛ | M | ПОКРЫТИЕ | F |
|-----------|---|-------------|---|
| Сплав ЦАМ | 1 | Хром | 1 |
| | | Черный цвет | 2 |

Для подбора ригелей см. стр.: 114 - 115