

ЗАМОК (РУЧКА-БАБОЧКА)

064

Замки на четверть поворота  
1-6



LH/RH

RoHS

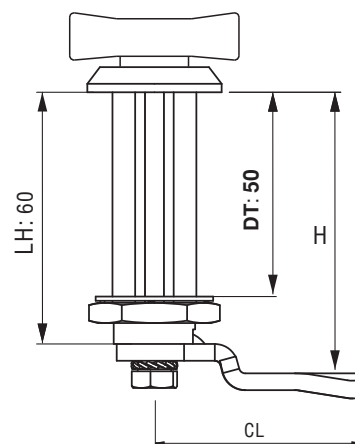
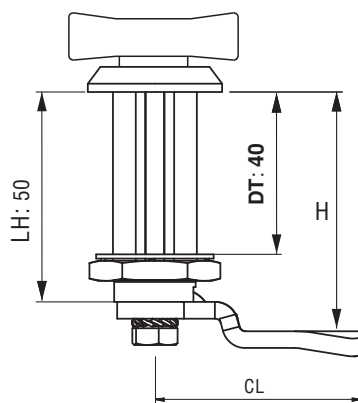
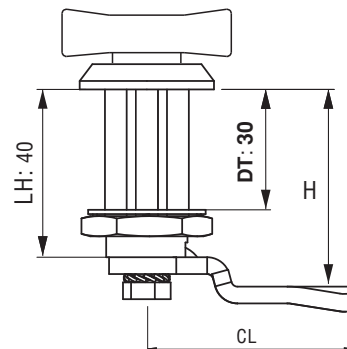
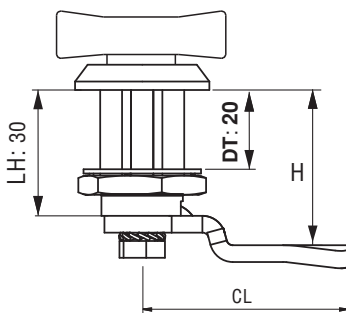
- Предназначен для термо и звукоизоляционных панелей
- Корпус выполнен в соответствии с посадочными размерами стандартных замков на четверть поворота
- IP 65 (опционально)

СФЕРА ПРИМЕНЕНИЯ

Системы кондиционирования воздуха

МАТЕРИАЛЫ

Корпус : ЦАМ DIN-EN 1774- ZNAI4Cu1  
 Пов. ручка : ЦАМ DIN-EN 1774- ZNAI4Cu1  
 Ригель : ЦАМ DIN-EN 1774- ZNAI4Cu1  
 Прокладка : Резина  
 Покрытие : Хром



064 062-DT-1-1-CC  
Сплав ЦАМ / Хром



064 062-DT-1-2-CC  
Сплав ЦАМ / Черный цвет



КОД ПРОДУКТА / PRODUCT CODE



МАТЕРИАЛ	M	ПОКРЫТИЕ	F
Сплав ЦАМ	1	Хром	1
		Черный цвет	2

Для подбора ригелей см. стр.: 114 - 115