

064

ЗАМОК НА ЧЕТВЕРТЬ ПОВОРОТА

IP 65



LH/RH

RoHS



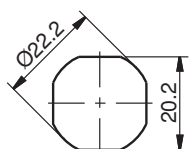
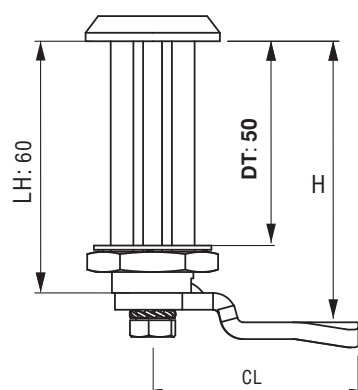
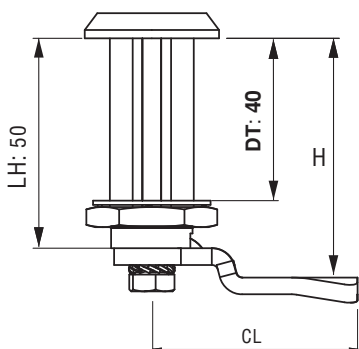
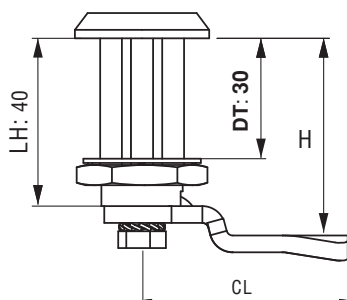
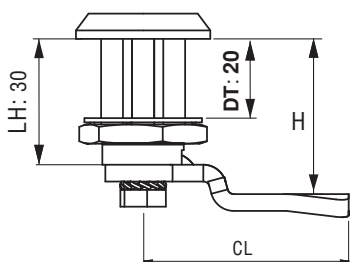
- Предназначен для термо и звукоизоляционных панелей
- Корпус выполнен в соответствии с посадочными размерами стандартных замков на четверть поворота
- IP 65 (опционально)

СФЕРА ПРИМЕНЕНИЯ

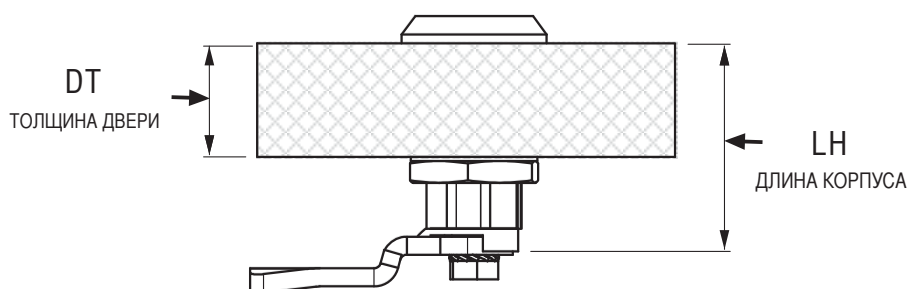
Системы кондиционирования воздуха

МАТЕРИАЛЫ

- Корпус : ЦАМ DIN-EN 1774- ZNAI4Cu1
- Сердцевина : ЦАМ DIN-EN 1774- ZNAI4Cu1
- Ригель : ЦАМ DIN-EN 1774- ZNAI4Cu1
- Прокладка : Резина
- Покрытие : Хром



Монтажное отверстие



КОД ПРОДУКТА

064
DD
-
DT
-
CC
-
1

КОД ГРУППЫ КОД СЕРДЦЕВИНЫ ТОЛЩИНА ДВЕРИ РИГЕЛЬ СТЕПЕНЬ ЗАЩИТЫ

- Для подбора ригелей см. стр.: 114 - 115
- Подобрать сердцевины мож. на стр.: 134
- Выбрать ключи можно на стр.: 130 - 131