

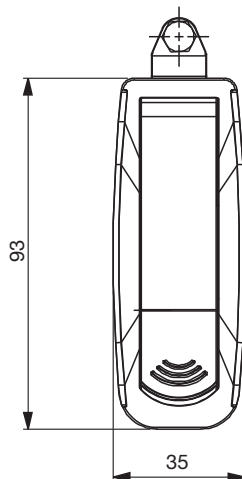
## ЗАМОК С ПРИЖИМОМ

077

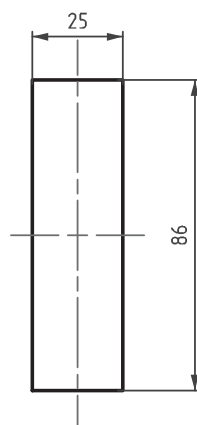
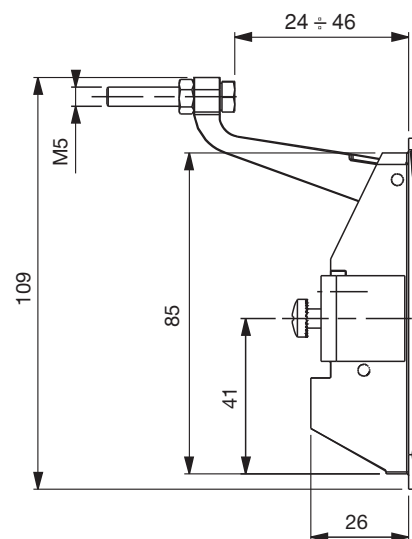


LH/RH

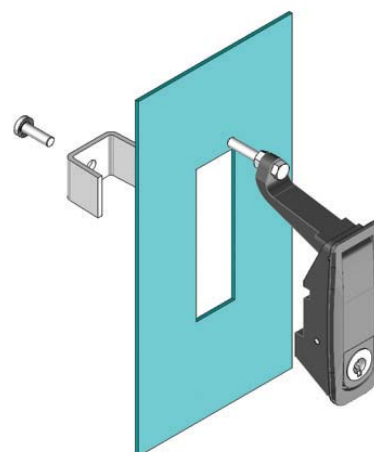
RoHS



V : 1



Монтажное отверстие



- Есть версии с цилиндром и без цилиндра
- Ригель регулируется от 26 до 46 мм
- Устанавливается на панель толщиной стенки до 2мм
- Установка замка осуществляется с помощью одной фиксирующей пластины

## СФЕРА ПРИМЕНЕНИЯ

Генераторы, компрессоры, электрощиты, металлические шкафы, панели и дверцы оборудования

## МАТЕРИАЛЫ

КОРПУС : Сплав ЦАМ DIN-EN1774-ZnAl4Cu1

РУЧКА : Сплав ЦАМ DIN-EN1774-ZnAl4Cu1

## КОД ПРОДУКТА

077 - 1 - M - F

КОД ГРУППЫ ВЕРСИЯ МАТЕРИАЛ ПОКРЫТИЕ

ПОКРЫТИЕ	F
Хром	1
Черный цвет	2

ВАРИАНТЫ	D D
Без цилиндра	00
С одинаковым шифром - (одинаковые ключи)	01
С разным шифром - (разные ключи)	02
СН751 (со шторкой от пыли из нержавеющей стали)	07