

## ЗАМОК ДЛЯ ТЕРМОПАНЕЛЕЙ

012

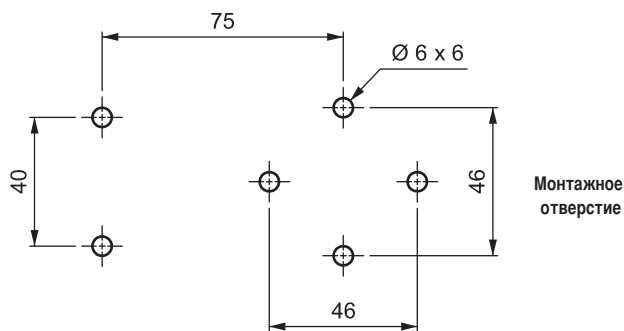
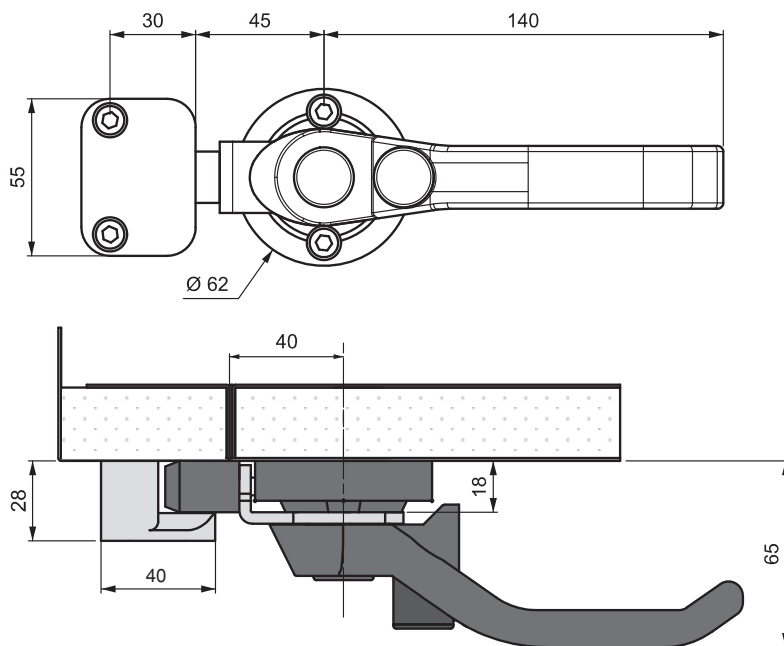


НОВИНКА



LH/RH

RoHS



- Наружная установка замка обеспечивает безопасность камер, в которых присутствует высокое давление
- Роликовый механизм облегчает открытие и закрытие двери
- Может использоваться различной толщиной двери

## СФЕРА ПРИМЕНЕНИЯ

Термопанели, камеры,  
вентиляционные системы

## МАТЕРИАЛЫ

КОРПУС : Полиамид PA6 GFR 30

РУЧКА : Полиамид PA6 GFR 30

РИГЕЛЬ : Сталь

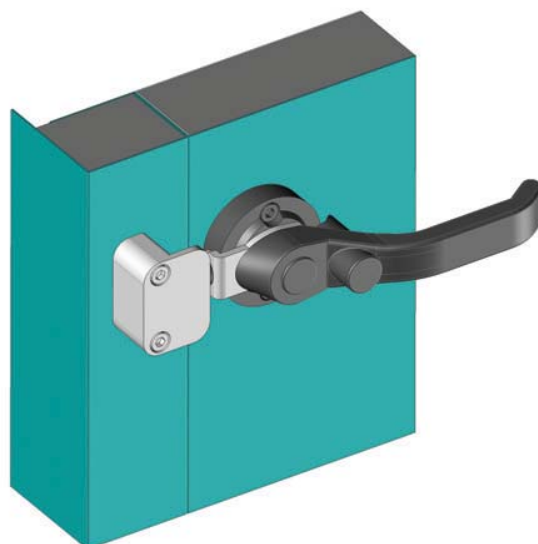
## ОТВЕТНАЯ ЧАСТЬ

012 A2



## МАТЕРИАЛЫ

Сплав ЦАМ DIN-EN1774-ZnAl4Cu1



## КОД ПРОДУКТА

012 - 2 - 00 - 01

КОД ГРУППЫ    ВЕРСИЯ    № ЦИЛИНДРА    № РИГЕЛЯ